

スーパーボラード仁王

テロ対策・ 不法侵入防止の 必須アイテム

十分な危機管理できていますか？

テロは無防備なところを狙ってきます。
重要施設をテロの強行突破から守る対策は万全ですか？



◦ステンレス製
◦エアードライブ方式

スーパーボラード仁王の特長

1. **ステンレス鋼**と無収縮コンクリートのサンドウィッチ構造
2. **エアードライブ方式**の採用により煩雑なメンテナンスが不要
3. 用途に合わせた制御で多様なニーズに対応
4. **低価格**
リーズナブルな費用で設置可能

特許出願済みの新構造により、耐久性の向上と大幅なコストダウンを実現しました。（特願2007-249273）

大切な施設の安全を確かな品質と低コストでサポートいたします。

スーパーボラード仁王はサノヤス・エンジニアリング㈱と日機工業㈱が共同開発した商品です。

スーパーボラード仁王 は テロ対策 特別警備装置：鉄柱バリケードシステムです。

スーパーボラード仁王は K4 Crash Test と同等の実車衝突試験実施済みです。

下の説明参照



※ テロ車両の衝突後も通行が必要な車両を通過させるために、壊れず駆動できる頑丈さが重要となります。

この映像は、米国国務省(Department of State)が規定しているK 4 Crash Testと同じ内容の衝突試験を、(株)サノヤス・ヒシノ明昌の東京テクノセンター（成田市）の構内で行った時のものです。

K 4 Crash Testの要求は、「重量が6800kgの車両を時速48kmで衝突させた時に、車両の主構造がボラード（またはバリケードやフェンス）設置位置より36インチ（91.4cm）以上前方に突出してはならない」というものです。

K 4 Crash Testでは、衝突によってボラード（またはバリケードやフェンス）が壊れてはならないとの要求はありませんが、スーパーボラード仁王の開発において私共が目標としたのは、衝突によってボラードが致命的な損傷を受けずに、衝突後もスムーズに下降・上昇するということでした。衝突試験映像は、この目標が達成されたことを示しています。

衝突試験の映像は、サノヤス・エンジニアリング様のホームページでご覧になれます。

(<http://www.sanoyas-eng.co.jp>)

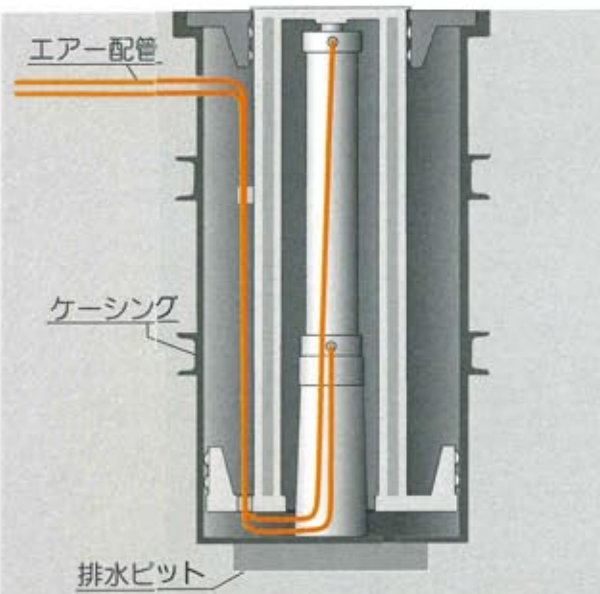
また、Google や Yahoo! で **スーパーボラード** を検索する方法でもご覧いただけます。

スーパーボラード

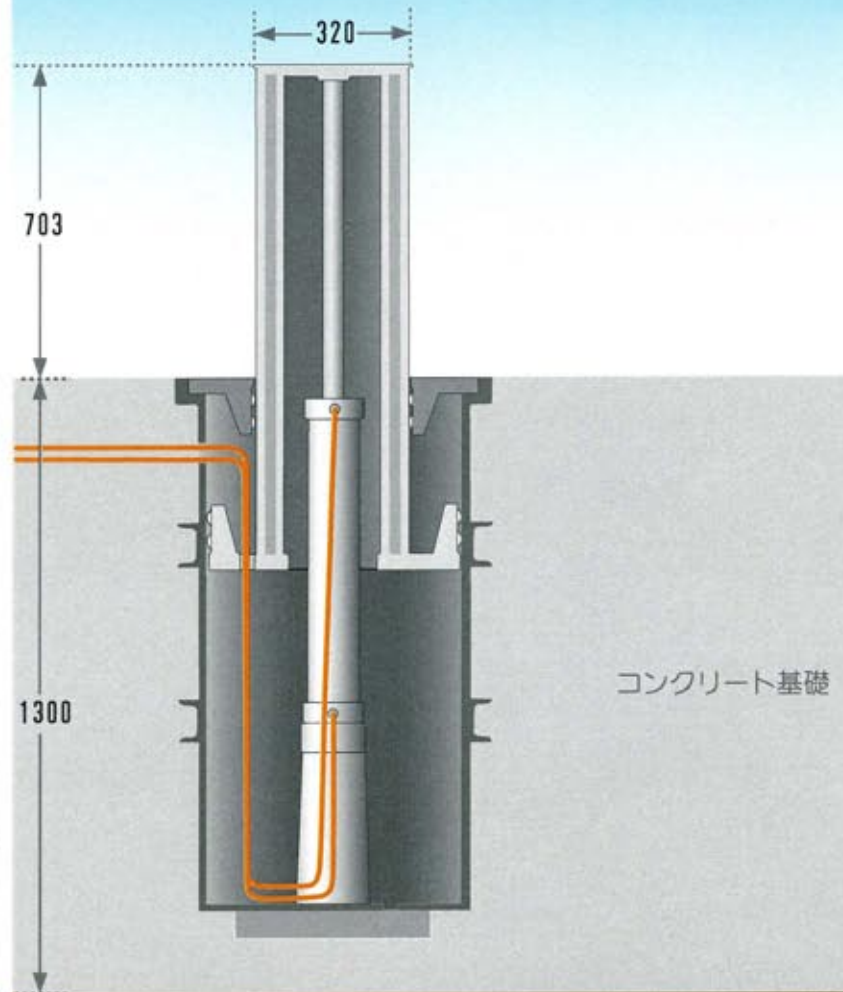
検索



突出前



突出後



スーパーポロード仁王の使用方法

1. 許可車両以外は通行させたくないゲートにおいて、あらかじめスーパーポロードを突出しておき、通過OKならボタンを押してポロードを下げ通過させる。
※ 車両通過後に自動的にポロードが上昇する設定も可能
2. 不審車両が検問所を突破した際、ボタン操作により数十メートル先のスーパーポロードを路面から突出させて、侵入を阻止する。

スーパーポロード仁王の構造

二重のパイプの間に無収縮コンクリートを充填することにより、十分な強度を確保しながらポロード本体を軽量化しました。これによってエアー駆動による迅速な制御が可能となり、油圧方式では避けられない面倒なメンテナンスが不要となりました。

上昇・下降に要する時間はどちらも2.0秒～2.5秒です。

住所

〒559-0011
大阪市住之江区北加賀屋五丁目2番7号
サノヤス加賀屋ビル3階
TEL.06-6684-1027(代表) FAX.06-6684-1026
E-mail : se-zf@sanoyas.co.jp
ホームページURL : <http://www.sanoyas-eng.co.jp>

親会社 株式会社サノヤス・ヒシノ明昌

グループ会社 山田工業株式会社
サノヤス建物株式会社
ケーエス・サノヤス株式会社
明昌ネットワーク株式会社
株式会社サノテック
加藤精機株式会社
みづほ工業株式会社
サノヤス産業株式会社
サノヤス商事株式会社
サノヤス安全警備株式会社

事業内容

- ① テロ対策製品「スーパーボラード仁王」の開発販売
「スーパーボラード仁王」の製作は 日機工業株式会社
- ② 各種機械、機器製造の技術開発、研究、企画
- ③ 建設業 大阪府知事許可（特-18）第126060号
鋼構造物工事業、機械器具設置工事業
- ④ 人材派遣業 厚生労働大臣許可 般27-300947
- ⑤ ZF社船舶用減速機部品の販売
- ⑥ 各種コンピューターソフトウェアの開発及び販売
- ⑦ 各種電力設備、機械設備、管設備、その他設備装置の設計、
製作、施工及び保守維持管理ならびに補修


住所

〒557-0063
大阪市西成区南津守5丁目7番31号
（ナニワ企業団地内）
TEL.06-6657-0850 FAX.06-6657-0562
E-mail : info@nikkikogyo.jp
ホームページURL : <http://www.nikkikogyo.jp>

事業内容

- ① 移動式火薬庫、火薬類庫外貯蔵庫 他。
土木工事に欠くことのできない火薬類の保管・貯蔵に必要な
機器や装置の日本唯一の総合メーカー
- ② 駐車場関連装置
チェーンゲート、引戸式オートゲート、開き戸式オートゲート、
エアゲート（空気駆動ボラード）他の駐車場の安全装置一式、
駐輪場設備の設計・製作
- ③ テロ対策特別警備装置：スーパーボラード仁王の製作
（サノヤス・エンジニアリング㈱との共同開発）
- ④ 精密板金加工一式
（ISO 9001認証取得済）
アルミ、ステンレス、鉄の切断・曲げ・溶接
- ⑤ 開発
「こんなもんできひんやろか？」は大歓迎。
設計開発部を中心とする企画→設計→製作までの一貫した
開発業務
- ⑥ 福祉用具・機具の改造・修理のサービス業務（メセナ活動）
- ⑦ 建設業 大阪府知事許可（特-17）第100095号

お問い合わせ

スーパーボラード仁王 についてのお問い合わせにつきましては、 サノヤス・エンジニアリング株式会社 にお問い合わせいたします。

お電話でのお問い合わせ 06-6684-1027 8時30分～17時30分

FAXでのお問い合わせ 06-6684-1026

メールでのお問い合わせ se-zf@sanoyas.co.jp