

あなたの大切な人を**守ります!**

オートマチック・ボラード

弁慶



1. 四輪車両だけの進入阻止

人や自転車、車椅子などの安全を守ります。

2. 景観にやさしいデザイン

シンプルな形状で閉鎖的なイメージがありません。

3. 駐車場にも有効

リモコンによる昇降が可能。通路を閉鎖する門扉やチェーンゲートのように、人や自転車などの通路の必要がありません。

4. 故障の少ないエアー駆動

コンプレッサーによるエアーシリンダー駆動なので騒音、油漏れのない環境にやさしい商品です。シンプルな駆動装置により、メンテナンスが簡単で故障が少ない。

5. セキュリティー製品の製造実績

土木工事用の火薬保管庫では実績日本一の会社を作っています。

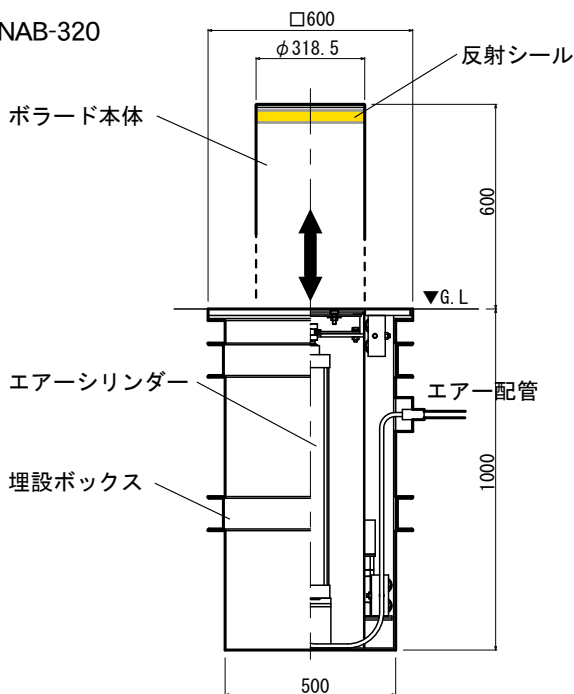
日機工業 株式会社



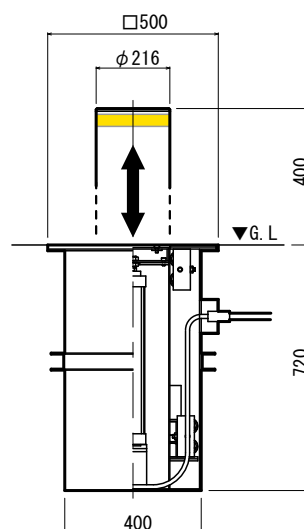
TEL.06-6657-0850 (代表)
URL <http://www.nikkikogyo.jp/>

外観図

型番：NAB-320



型番：NAB-220



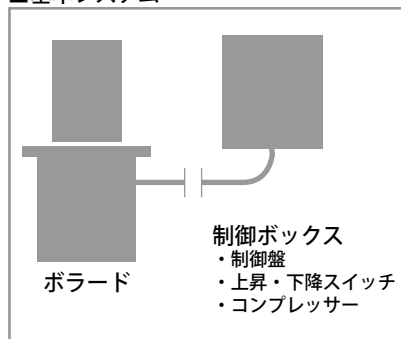
システム

■リモコン (オプション)



- ・2ボタンによる上下手動操作
下降ボタンで下がって、上昇ボタンで上がる。
(管理人がいる場合に有効)
- ・1ボタンによる自動運転
押すと下がって一定の時間後に上昇する。
(管理人のいない場合に有効)

■基本システム



その他オプション

- 光電管センサー
赤外線を遮断するとボラードは下がり上がってこない。
- 作動回転灯
ボラード上下作動時に点灯。
- 照明灯
- 音声案内装置
- 防犯カメラ
- 高速上昇用コンプレッサー
上昇時間を3秒以内で行いたい場合有効。

仕様

材 質：ボラード本体=ステンレス製

埋設ボックス部 NAB-320=SS溶融亜鉛鍍金 NAB-220=SUS304

駆 動：上下昇降エアシリンダー駆動。上昇時間=3~5秒

電 源：AC100V/AC200V(三相)

耐圧性：上からの圧力は250kgまで耐えます。

耐水性：エアコンプレッサー駆動の為、駆動部には電源が配線されませんので、水没による短絡事故がありません。

操 作：制御ボックスでのスイッチ操作、又はリモコンによる手動操作。また自動運転が可能。

サイズ：用途に合わせてボラードサイズが2種有り。上図参照。

緊急時：停電時や緊急の場合は、電源を切れば自動的にエアが抜けボラードが下降。

安全性：オプションのセンサー追加で、車や人が上を通過中はセンサーが感知しエアゲートは上がりません。夜間の車追突防止用に反射シール常備。

※製品の仕様・デザインは改善のため余儀なく変更する場合があります。



日機工業 株式会社

〒557-0063 大阪市西成区南津守5丁目7番31号
TEL.06-6657-0850(代表) FAX.06-6657-0562
URL <http://www.nikkikogyo.jp/>